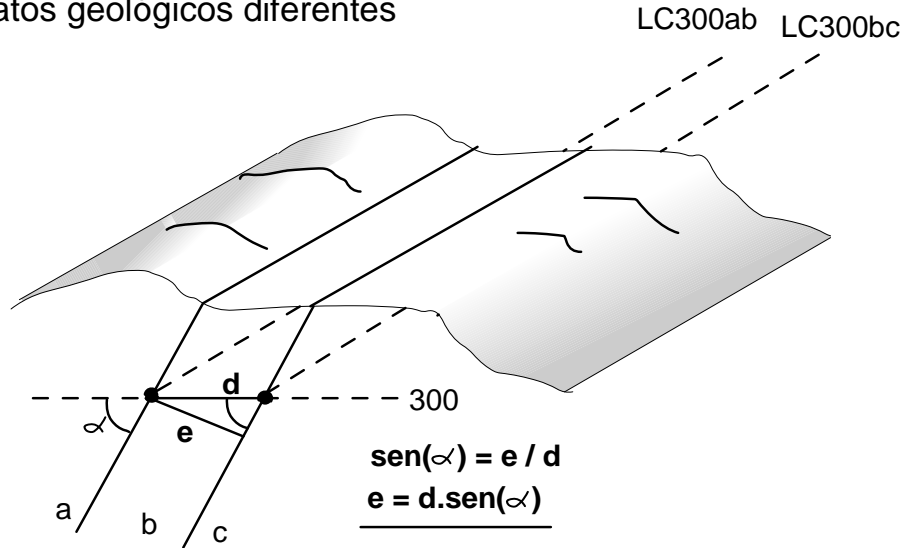
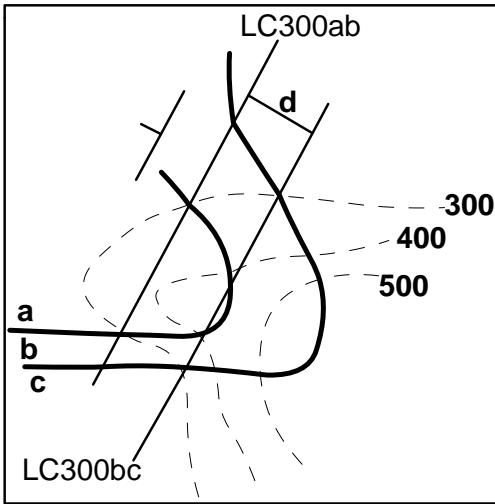


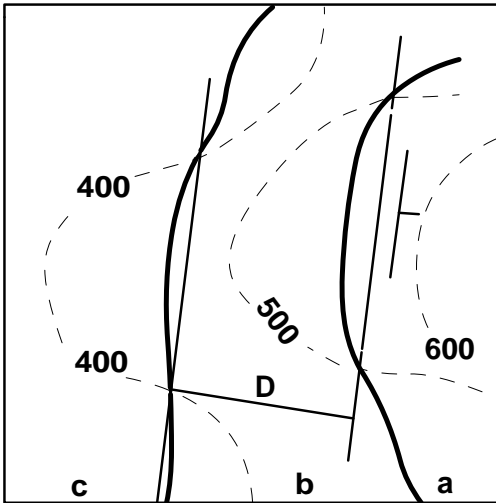
## Calculando a Espessura da camada

(Sempre será necessário utilizar os dois contatos geológicos da camada)

- Mesma curva de nível em contatos geológicos diferentes

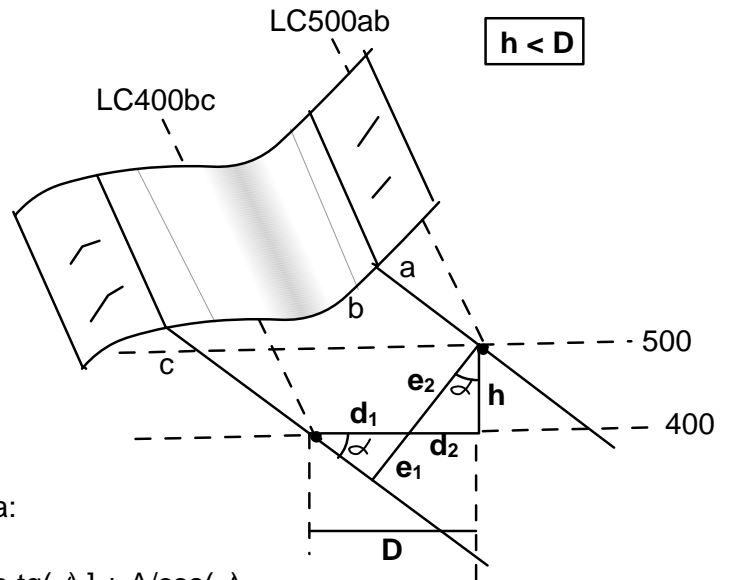


- Contatos geológicos diferentes e curvas de nível diferentes (1)

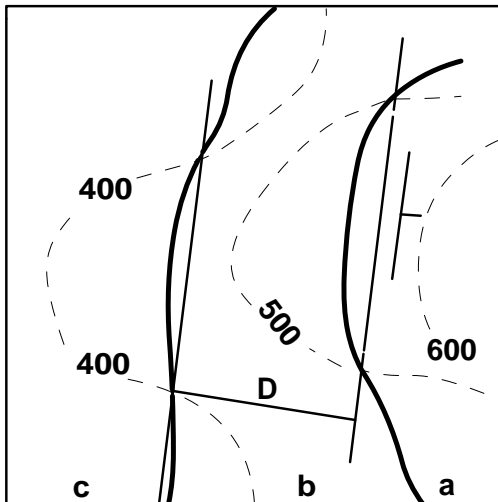


Por semelhança:

$$e = \text{sen}(\alpha) \cdot [D + h \cdot \text{tg}(\alpha)] + A / \cos(\alpha)$$

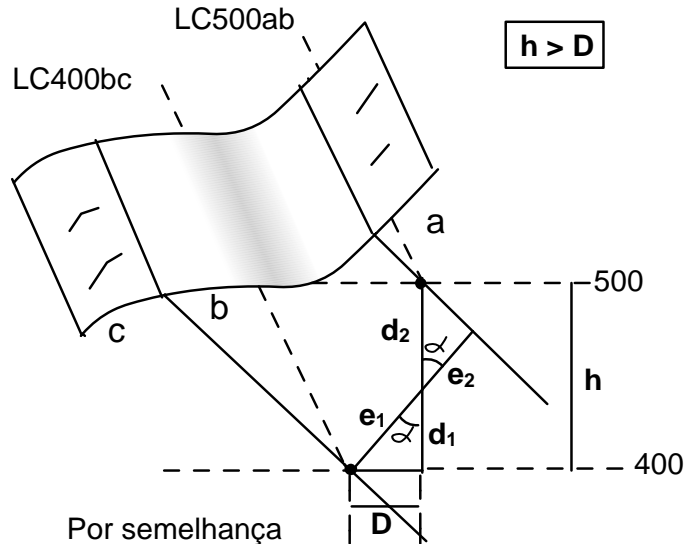


- Contatos geológicos diferentes e curvas de nível diferentes (2)



Por semelhança

$$e = D / \text{sen}(\alpha) + \cos(\alpha) \cdot [h - D / \text{tg}(\alpha)]$$



\* As topografias não são fiéis às curvas de nível